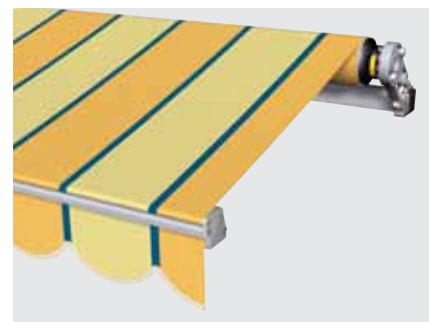


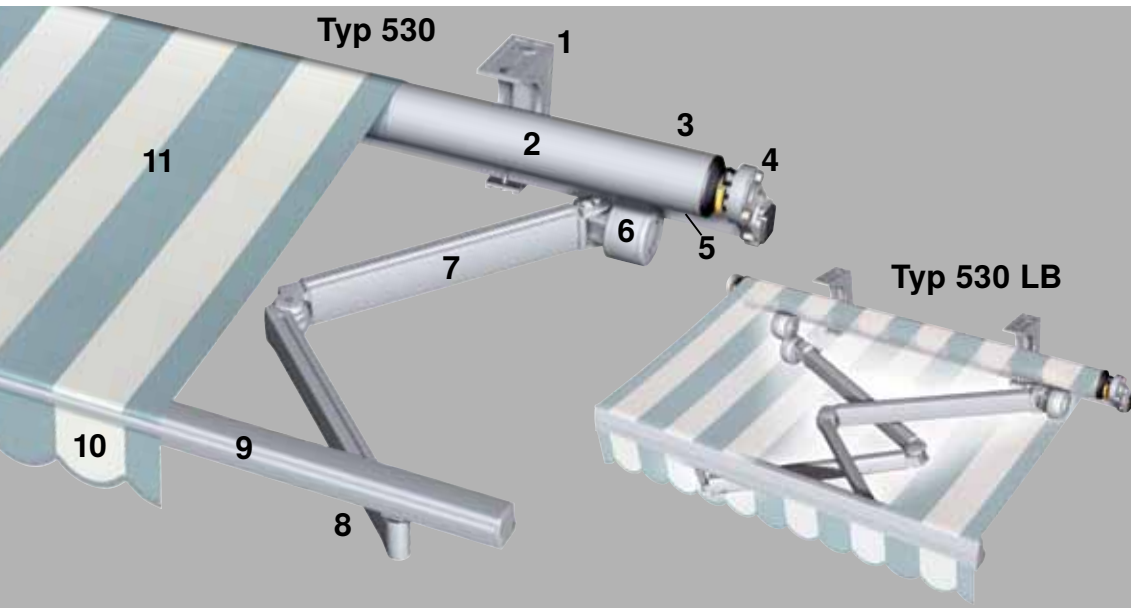


## Gelenkarm-Markise

### Typ 530



# Technische Beschreibung und Zubehör



- 1 Kombinierte Wand-/ Deckenkonsole
- 2 Tuchwelle, 78 mm
- 3 Rohrmotor 230 Volt (wahlweise Kurbelbedien-ung)
- 4 Tuchwellenkonsole
- 5 Vierkant-Tragrohr aus Stahl, verzinkt
- 6 Gelenkarmaufnahme
- 7 Gelenkarm Aluminium mit Flexbandumlenkung
- 8 Fallrohraufnahme
- 9 Ausfallprofil
- 10 Volant
- 11 Markisentuch genäht oder geklebt (optional)

**Die Warema Gelenkarm-Markise Typ 530** ist der ideale Schattenspender für Balkon und Terrasse. Das mehrstufige Angebot bietet für jeden Geschmack und jeden Anspruch das geeignete Produkt. Die Gelenkarm-Markise Typ 530 bietet einwandfreie Technik in einem günstigen Preis-Leistungs-Verhältnis.

**Markise Typ 530 LB**  
Durch die höhenversetzte Anordnung der Gelenkarme bei Typ 530 LB sind Ausfallmaße von bis zu 350 cm bei nur 250 cm Markisenbreite möglich.

**Regendach mit Seitenschluss**  
bietet den nötigen Schutz gegen Wind und Wetter.

**Anlagenbreite**  
530 – max. 600 cm (2 Arme)  
530 LB – mind. 140 cm, max. 400 cm (2 Arme)

**Ausfälle**  
Max. 150 cm, 200 cm, 250 cm, 300 cm, 350 cm (nur 530 LB)

**Markisenbespannung**  
Mehr als 300 Dessins an Acryl-, Soltis-, und PVC-Geweben gemäß gültiger Kollektion stehen zur Auswahl.

**Volant**  
Der Volant ist unabhängig vom Tuch abnehmbar. 6 Volantformen stehen zur Auswahl.

**Antrieb**  
Komfortable Bedienung über Motor mit Schalter oder Funkfernbedienung, sowie Solarantrieb möglich. Mit einem Kurbelgetriebe ist dieser Typ auch manuell zu bedienen.

**Gestellfarben**  
Das Gestell ist immer komplett pulverbeschichtet in RAL 9016 Verkehrsweiß. Die Option, die Markise in weiteren Farben, davon 8 Metallic-Strukturfarben mit Selbstreinigungseffekt, zu beschichten bietet zusätzliche Gestaltungsmöglichkeiten.

**Steuerungsmöglichkeiten**  
Perfekter Bedienkomfort mit WAREMA Steuerungen. Eine Windüberwachung mit Funkfernbedienung ohne externen Messwertgeber bietet der neue WMS Windsensor.

## Zubehör:

**Lichtschiene**  
Eine zusätzliche Lichtschiene in neuester LED-Technik sorgt abends für angenehme Beleuchtung auf Ihrer Terrasse.

**Heizstrahler**  
Wohlige Wärme für kühlere Stunden unter Ihrer WAREMA Markise.

